

LGMG

H735

ТЕЛЕСКОПИЧЕСКИЙ
ПОГРУЗЧИК



ТЕЛЕСКОПИЧЕСКИЙ ПОГРУЗЧИК LGMG H735

ТЕХНИЧЕСКИЕ ХАРАКТЕРИСТИКИ

Модели	H735
Единицы измерения	Метрические
A Макс. высота подъема	7 м
Макс. горизонтальный вылет	3,9 м
B Общая длина	5,02 м
C Общая ширина	2,33 м
D Общая высота	2,38 м
E Колесная база	2,85 м
F Колея	1,93 м
Дорожный просвет	0,42 м
ПРОИЗВОДИТЕЛЬНОСТЬ	
Макс. грузоподъемность	3500 кг
Способность преодолевать подъем без груза	45%
Мин. радиус поворота	3,9 м
Режим движения/управления	Привод на 4 колеса / Управление 4 колесами
Время подъема стрелы	9,9 с
Время опускания стрелы	7,8 с
Время выдвигания стрелы	8,9 с
Время втягивания стрелы	8,4 с
Передний ход - скорость движения на первой передаче	5 км/ч
Передний ход - скорость движения на второй передаче	29 км/ч
Задний ход - скорость движения на первой передаче	5 км/ч
Задний ход - скорость движения на второй передаче	29 км/ч
Тормозная система	Многодисковые "мокрые" тормоза в переднем и заднем мостах
Макс. тормозной путь без груза	≤ 3 м (20 км/ч)
Стандартные шины	400/80R24
Гидравлический насос	Аксиально-поршневой, Макс. поток - 99 л/мин
Двигатель	
Изготовитель	Kubota
Модель	V3307-DI-T-E3B
Тяговое усилие на крюке	4600daN
Номинальная мощность	54,6 кВт
Макс. мощность	54,6 кВт
Макс. крутящий момент	261,1 Н·м
Рабочий объем	3331 мл
Заправочные объемы	
Емкость масляного бака гидросистемы	75 л
Емкость топливного бака	100 л
Вес	
Вес машины	7000 кг

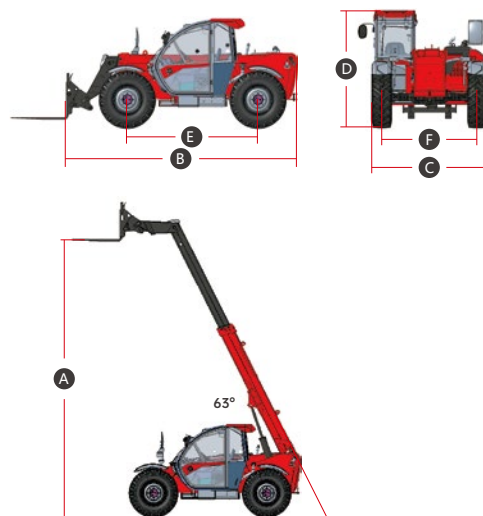
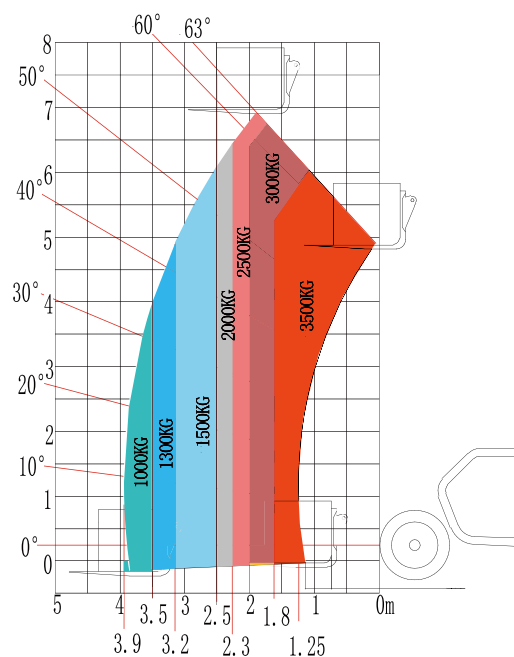


ДИАГРАММА ГРУЗОПОДЪЕМНОСТИ
стандарт EN1459 B



Для получения более подробной информации обращайтесь в компанию LGMG или местному дилеру LGMG. LGMG оставляет за собой право вносить изменения в технические характеристики без предварительного уведомления. Все фотографии и изображения в настоящей брошюре приведены исключительно в рекламных целях. Брошюра действительна на Май 2023 года.

LINGONG HEAVY MACHINERY CO., LTD.

Адрес: Китай, Шаньдун, г. Цзинань, Кеджиа Роуд 2676
Адрес электронной почты: sales@lmgm.com.cn Тел: +86 531 6787 9283

www.lmgmlifts.com

LGMG
RELIABILITY IN ACTION