

BAUMECH®

Российское производство мини-спецтехники
по лучшим мировым стандартам

МИНИ-ТЕХНИКА ДЛЯ БОЛЬШИХ ЗАДАЧ!



ООО «УНИВЕРСАЛСПЕЦМАШ»
официальный дилер в г. Омске

644065 г.Омск
ул. Нефтезаводская 47д
+7 3812 21-79-31
usm55.ru

МИНИ-ПОГРУЗЧИК BAUMECH ML-02

Мини-погрузчик- это универсальная, проходимая спецтехника для работы в ограниченных пространствах, в условиях узких городских улиц, заводских цехов, складов, малоэтажном строительстве и т. д.

Основные преимущества BAUMECH ML-02:



ХАРАКТЕРИСТИКИ И ЦЕНЫ МИНИ-ПОГРУЗЧИКА ВАУМЕШ ML-02:

Двигатель Бензиновый	ZONGSHEN GB460E
Число цилиндров	1
Объём двигателя	402/459 см ³
Номинальная мощность	12,8/14 л.с.
Тип запуска	Электрический
Привод Колёсный	Колёсный, 4WD
Ходовая система	4 гидромотора
Гидросистема	Трехконтурная
Трансмиссия	Гидрообъёмная двухступенчатая
Гидропоток	15+15+22 л/мин
Высота подъема стрелы	2100 мм
Клиренс	175 мм
Габариты	1930x1100x1330 мм
Сила тяги	6500 Н
Двигатель	Колёса 20*8,00-10
Преодолеваемый уклон	27%
Скорость передвижения	1 передача - 4 км/ч 2 передача - 8 км/ч
Грузоподъёмность	400 кг
Снаряженная масса	650 кг

КАРКАС
БЕЗОПАСНОСТИ

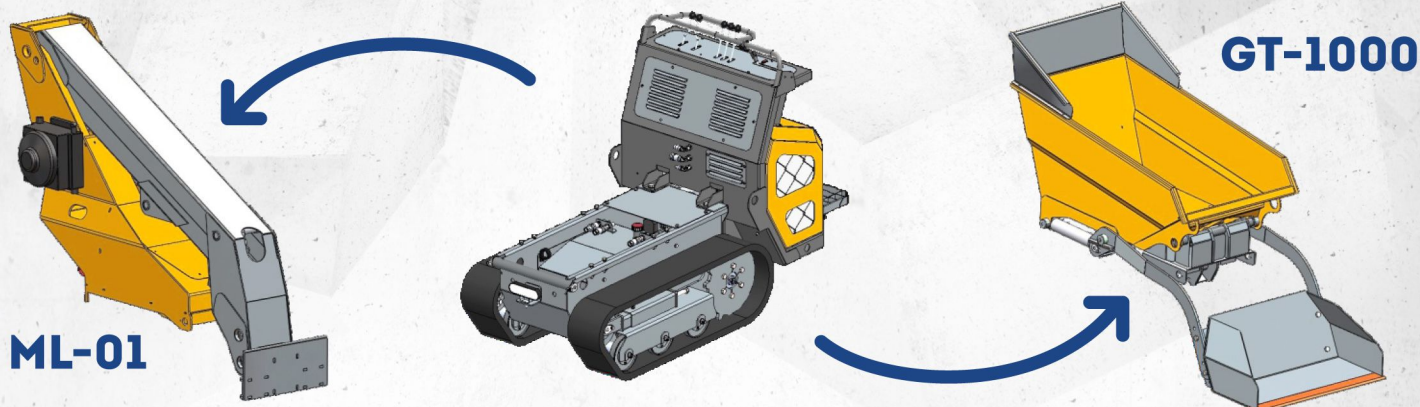
СТОИМОСТЬ
от 1 250 000 руб.

ЯЩИК
ДЛЯ ИНСТРУМЕНТА



ПРЕИМУЩЕСТВО ТЕХНИКИ ВАУМЕШ

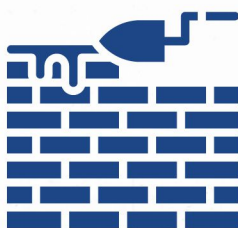
Покупая мини-погрузчик ВАУМЕШ ML-01 вы сможете переоборудовать его в мини-думпер GT-1000 и наоборот благодаря универсальному шасси! А постоянно расширяющийся список навесного оборудования превращает технику ВАУМЕШ в незаменимого помощника!



ОСНОВНЫЕ СФЕРЫ ПРИМЕНЕНИЯ МИНИ-СПЕЦТЕХНИКИ ВАУМЕШ:



РЕКОНСТРУКЦИЯ
ЗДАНИЙ



МАЛОЭТАЖНОЕ
СТРОИТЕЛЬСТВО



ЛАНДШАФТНЫЕ
РАБОТЫ



СЕЛЬСКОЕ
ХОЗЯЙСТВО



ГОРНО-ШАХТНЫЕ
РАБОТЫ



КОММУНАЛЬНОЕ
ХОЗЯЙСТВО

МИНИ-ПОГРУЗЧИК BAUMECH ML-01

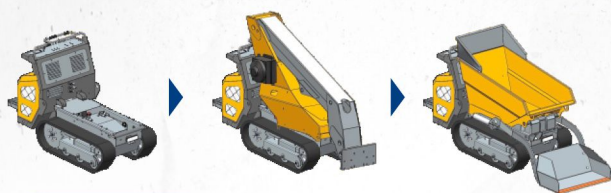
Мини-погрузчик - это универсальная, проходимая спецтехника для работы в ограниченных пространствах, в условиях узких городских улиц, заводских цехов, складов, малоэтажном строительстве и т. д.

Основные преимущества BAUMECH ML-01:



ХАРАКТЕРИСТИКИ И ЦЕНЫ МИНИ-ПОГРУЗЧИКА ВАУМЕШ ML-01:

Двигатель Бензиновый	ZONGSHEN GB460E
Число цилиндров	1
Объём двигателя	402/459 см ³
Номинальная мощность	12,8/14 л.с.
Тип запуска	Электрический
Привод	Гусеничный
Ходовая система	2 гидромотора
Гидросистема	Трехконтурная
Трансмиссия	Гидрообъёмная двухступенчатая
Гидропоток	15+15+22 л/мин
Высота подъема стрелы	2400 мм
Клиренс	160 мм
Габариты	2150x800x1450 мм
Сила тяги	7500 Н
Движитель	Резинометаллическая гусеница 180/72/39
Преодолеваемый уклон	27%
Скорость передвижения	1 передача - 3 км/ч 2 передача - 6 км/ч
Грузоподъёмность	500 кг
Снаряженная масса	950 кг



УНИВЕРСАЛЬНАЯ ПЛАТФОРМА

**СТОИМОСТЬ
от 1 370 000 руб.**

КАПОТ ДВИГАТЕЛЯ



МИНИ-ДУМПЕР BAUMESCH GT-1000

Мини-дumper - это небольшой маневренный самосвал, незаменимый при перевозке сыпучих грузов на небольшие расстояния и в условиях ограниченного пространства.

Основные преимущества BAUMESCH GT-1000:



ХАРАКТЕРИСТИКИ И ЦЕНЫ МИНИ-ДУМПЕРА ВАУМЕШ GT-1000:

Двигатель Бензиновый	ZONGSHEN GB460E
Число цилиндров	1
Объём двигателя	402/459 см ³
Номинальная мощность	12,8/14 л.с.
Тип запуска	Ручной/Электрический
Привод	Гусеничный
Ходовая система	2 гидромотора
Гидросистема	Трехконтурная
Трансмиссия	Гидрообъёмная двухступенчатая
Гидропоток	15+15+22 л/мин
Высота подъема стрелы	2400 мм
Клиренс	160 мм
Габариты	1850x840x1350 мм
Сила тяги	7500 Н
Движитель	Резинометаллическая гусеница 180/72/39
Преодолеваемый уклон	27%
Скорость передвижения	1 передача - 3 км/ч 2 передача - 6 км/ч
Грузоподъёмность	1000 кг
Снаряженная масса	650 кг

**СТОИМОСТЬ
от 1 250 000 руб.**

УВЕЛИЧЕННЫЙ БОРТ

**АДАПТЕР НАВЕСНОГО
ОБОРУДОВАНИЯ**

КАПОТ ДВИГАТЕЛЯ

**ЭЛЕКТРОПАКЕТ
(ЭЛЕКТРОСТАРТЕР, АКБ,
ОСВЕЩЕНИЕ, СИГНАЛ)**

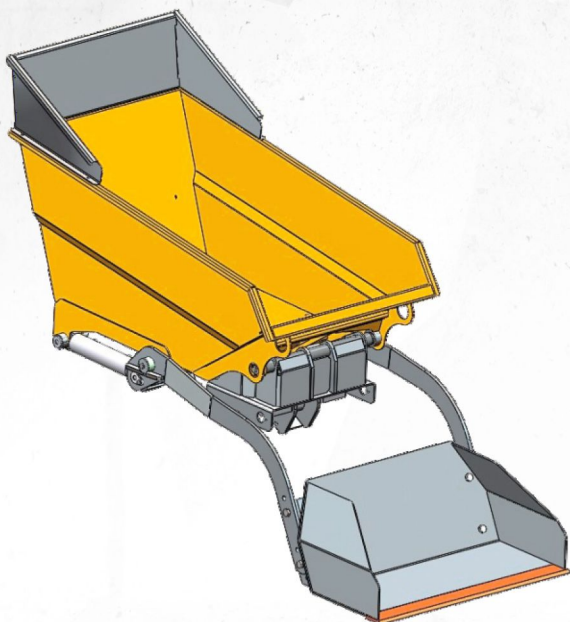


УНИВЕРСАЛЬНОЕ ШАССИ

Универсальная машина ВАУМЕШ может работать, как универсальный мини-погрузчик на 450 кг. и мини-дumper на 1000 кг. Переоборудование техники происходит за 10 минут.

Дополнительные сменные модули

Сменный модуль кузов самосвальный GT-1000



Описание:

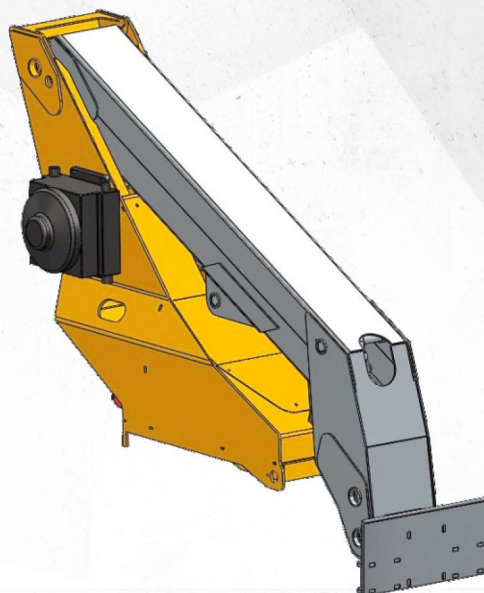
Кузов мини-дumпера GT-1000 устанавливается на гусеничное шасси ВАУМЕШ. Подключение гидравлики производится через быстросъёмные соединения, кузов крепиться на раме болтами.

Покупается дополнительно к мини-погрузчику ВАУМЕШ ML-01

Характеристики:

Габариты	1500*850*100 мм.
Вес оборудования	150 кг.

Сменный модуль стрела ML-01



Применение:

Модуль мини-погрузчика ML-01 устанавливается на гусеничное шасси ВАУМЕШ. Подключение гидравлики производится через быстросъёмные соединения, Кузов крепиться на раме болтами.

Покупается дополнительно к мини-дumперу ВАУМЕШ GT-1000

Характеристики:

Габариты	1500*820*100 мм.
Вес оборудования	350 кг.

НАВЕСНОЕ ОБОРУДОВАНИЕ

Широкий выбор навесного оборудования позволяет эксплуатировать спецтехнику ВАУМЕШ в строительной сфере, ландшафтном дизайне, сельском и фермерском хозяйствах, коммунальном хозяйстве, частном назначении.

Для ландшафтных и строительных работ:

Ковш универсальный



Применение:
погрузка и разгрузка, срезание грунта, выравнивание и транспортировка песка, щебня, гравия и других сыпучих материалов.

ML-01, ML-02

Характеристики:

Ширина	900 / 1100 мм.
Объем	100 / 130 л.

Дополнительная опция:

Сменные зубья

Ковш 4 В 1 (челюстной)



Применение:
Перемещение и выравнивание грунта, перемещение грузов.

ML-01, ML-02

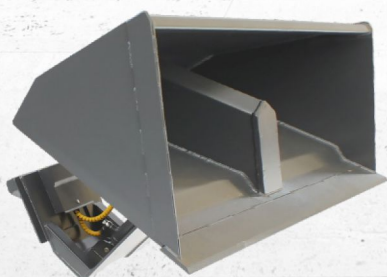
Характеристики:

Ширина	1100 мм.
Объем	130 л.

Дополнительная опция:

Сменные зубья

Ковш с саморазгрузкой



Применение:
увеличивает высоту и дальность выгрузки до 2700мм.

ML-01, ML-02

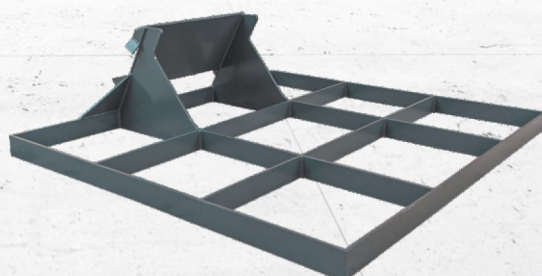
Характеристики:

Ширина	1100 мм.
Объем	120 л.
Масса оборудования	85 кг.

Дополнительная опция:

Сменные зубья

Планировщик



Применение:
Выравнивание рыхлого грунта, песка, ПГС, щебня и т.п.

ML-01, ML-02, GT-1000

Характеристики:

Ширина	1200 мм.
Длина	1100 мм.

Экскаватор лопатковый (обратная лопата)



Применение:

Эффективное решение для работ, в которых глубина черпания не превышает 1200 мм. Устанавливается и подключается напрямую к модулю подключения навесного оборудования мини-погрузчика и управляется с помощью рычага дополнительной гидравлической линии.

ML-01, ML-02

Характеристики:

Максимальная глубина копания	1200мм.
Ширина ковша	250мм.
Максимальная высота выгрузки	2900мм.
Максимальная высота копания	2400мм.
Масса оборудования	100кг.

Захват для бордюров



Применение:

Перевозка и укладка бордюрных камней, бетонных блоков весом до 360 кг.

ML-01, ML-02, GT-1000

Характеристики:

Ширина	160 мм.
Длина (макс)	620 мм.
Высота	426 мм.
Диапазон захвата	от 0 до 540 мм.
Сила зажима	3900 кг.
Макс. грузоподъемность	200 кг.

Культиватор



Применение:

Предназначена для перекопки грунта при ландшафтных работах или посадке растений.

ML-01, ML-02, GT-1000

Характеристики:

Ширина захвата	1000 мм.
Вес	122 кг.
Глубина обработки	160 мм.

Кирковщик



Применение:

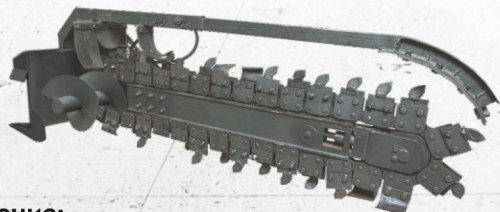
Вскрытие твердого слежавшегося грунта и извлечение камней из него.

ML-01, ML-02

Характеристики:

Габаритные размеры	445x480x445 мм.
Вес	40 кг.
Максимальное заглубление	380 мм.

Бара 600/900 мм. (цепной экскаватор)



Применение:

Рытье траншей для укладки кабеля, труб, устройства водостоков и пр.

ML-01, ML-02

Характеристики:

Глубина копания	600 / 900 мм.
Ширина траншеи	100 мм.
Вес	250 кг.

Вибротрамбовка Delta CP25, с подвесом



Применение:

Для уплотнения грунтов при строительстве и ремонте дорог, инженерных коммуникаций, зданий и специальных объектов.

ML-01, ML-02

Характеристики:

Масса с подвеской	250 кг.
Уплотняющее усилие	2,5 т/с
Площадь основания	0,28 м²
Энергия удара	360 Дж.

Гидровращатель Delta RD2/RD3



Применение: бурение отверстий в грунте.

ML-01, ML-02

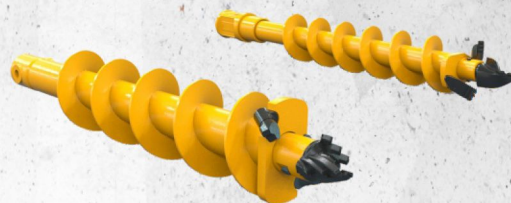
Характеристики:

Крутящий момент	639-2190 Нм
Глубина бурения	до 2,5 м.
Частота вращения	43-99 об/мин

Дополнительно:

Шнеки диаметром 150 –400 мм.
Подвес для гидровращателя.

Шнекобур (л) Delta SA4 (кат. I-II), D 150 –250 мм.



Применение:

Используется при работе с грунтом II класса по трудности разработки согласно СНиП IV-2-82

Характеристики:

Диаметр шнека	150/ 200/ 250 мм.
Длина	1200 мм.

Шнекобур (л) Delta SA4 (кат. I-II) D-300 –450 мм.



Применение:

Используется при работе с грунтом I класса по трудности разработки согласно СНиП IV-2-82

Характеристики:

Диаметр шнека	300/ 350/ 400 мм.
Длина	1200 мм.

Удлинитель шнека штанговый S4



Характеристики:

Тип	удлинитель штанговый
Длина	500/1000 мм.
Типоразмер	S4
Максимальный крутящий момент	4500 Нм
Верхний присоединительный элемент	65 мм.
Нижний присоединительный элемент	65 мм.

Гидромолот Delta F-2



Применение:

Демонтаж фундамента, стен, элементов покрытия.

Характеристики:

Энергия удара	360 Дж.
Диаметр пики	38 мм.
Частота ударов	600-1200 уд/мин.
Масса	70 кг.

Дополнительное оборудование:

Плита монтажная для гидромолота

Бетоносмеситель Delta BM 180



Применение:

Бетоносмеситель устанавливается на гидровращатель с помощью переходника.

Характеристики:

Полезный объём	180 л.
Скорость вращения	83 об/м.

Дополнительные опции:

Переходник

Сваекрут



Применение:

Оборудование для завинчивания свай диаметром до 108 мм, максимальной длиной до 2,5 метров.

ML-01, ML-02

Характеристики:

Номинальный крутящий момент	7000 Нм
Частота вращения	4 об/мин

Вилы паллетные



Применение:

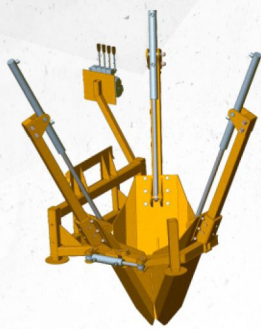
Перемещение грузов на поддонах. Регулируемая ширина вилок.

ML-01, ML-02

Характеристики:

Длина	900 мм.
Максимальная нагрузка	600 кг.

Пересадчик деревьев



Применение:

Пересадчик имеет лепестковую конструкцию с распашной калиткой. Диаметр кома регулируемый. Пересадчик подходит для деревьев и кустарника высотой от 1 до 2,5 метра и с диаметром ствола до 50 мм. ML-01

Характеристики:

Диаметр кома	400-600 мм.
Глубина выемки	500 мм.
Объем кома	40-60 л.
Масса пересадчика	220 кг.
Наружные габариты	1700*1800*1300 мм.

Прицеп самосвальный



Применение:

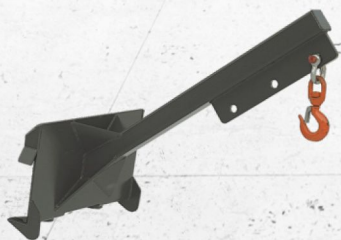
Перевозка сыпучих материалов. Выгрузка осуществляется гидроцилиндром.

ML-01, ML-02

Характеристики:

Грузоподъемность	500 кг.
Объем кузова	300 л.
Разгрузка	гидропривод

Стрела с крюком



Применение:

Погрузка и транспортировка негабаритных грузов

ML-01, ML-02

Характеристики:

Длина	1070 мм.
Ширина	550 мм.
Высота	255 мм.

Ковш для снега



Применение:

Очистка территории от снега, и передвижение снеговых масс, опилок и других легких материалов. Этот ковш намного глубже и выше, чем стандартный, что значительно ускоряет работу.

(предназначен только для легких материалов).

ML-01, ML-02

Характеристики:

Ширина	1200 мм.
Объем	240 л.

Уборка и содержание территории:

Щетка поворотная



Применение:

Очистка территории от снега, пыли, мелкого мусора. Щетка имеет плавающую конструкцию, что снижает давление на поверхность и износ щеточных дисков.

ML-01, ML-02, GT-1000

Характеристики:

Поворот	механический, 25°
Ширина щетки	1150 мм.
Диаметр щеточного диска	550 мм.

Щетка бункерная



Применение:

Позволяет быстро очистить (подмести) большую территорию от пыли и мелкого мусора, собрать в бак и транспортировать до места выгрузки. Подметание при движении вперед.

ML-01, ML-02

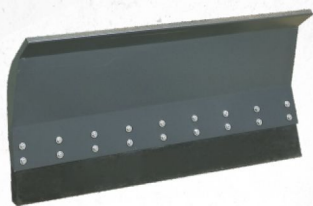
Характеристики:

Объем бункера	100 л.
Ширина	1100 мм.
Диаметр щеточного диска	400 мм.
Выгрузка	гидравлическая

Дополнительная опция:

Система орошения

Отвал снеговой



Применение:

Очистка территории от снега, идеально подходит для уборки больших площадок и тротуаров.

ML-01, ML-02, GT-1000

Характеристики:

Ширина захвата	1200 мм.
Ширина захвата при повороте на 25°	1100 мм.

Дополнительная опция:

Гидравлический поворот

Снегоротор (снегоотбрасыватель)



Применение:

Очистка территории от снега. Дистанционная регулировка выброса.

ML-01, ML-02, GT-1000

Характеристики:

Ширина захвата	1100 мм.
Угол поворота разгрузочного желоба	360°
Высота захвата	450 мм.
Диаметр шнека	300 мм.
Дальность выброса	до 10 м.

Скрепер



Применение:

Для вскрытия ледяной корки, укатанного снега, а так же вскрытия напольных покрытий в помещениях. Оснащен износостойким сменным диском.

ML-01, ML-02

Характеристики:

Ширина захвата	550 мм.
Масса	80 кг.

Мойка высокого давления



Характеристики:

Ширина прохода	120 см.
Количество форсунок	7 шт.
Выносной пистолет	15 м.
Давление воды	200 бар
Максимальный поток	16 л.
Объем бака для воды	500 л.

Ковш с гидрозахватом



Применение:

Помимо стандартных функций ковша, перевозка и погрузка брёвен, ветвей деревьев, камней, навоза, строительного мусора и пр.

ML-01, ML-02

Характеристики:

Габаритные размеры	900x720x605 мм.
Масса	80 кг.
Объем ковша	130 л.
Усилие на зажим	1500 кг.

Вилы с гидрозахватом



Применение:

Сбор и транспортировка брёвен, ветвей деревьев, навоза, соломы, сена и травы, строительного мусора и пр.

ML-01, ML-02, GT-1000

Характеристики:

Ширина	800 мм.
Объем	120 л.

Ковш кормораздаточный



Применение:

Распределение комбикорма, зерна, опилок и т.п.

ML-01, ML-02

Характеристики:

Объем	220 л.
-------	--------

Кормопододвигатель шнековый



Применение:

Эффективный способ сдвинуть не съеденный корм ближе к скоту.

ML-01, ML-02, GT-1000

Характеристики:

Ширина	1150 мм.
Привод шнека	гидравлический

Пика для сена



Применение:

Предназначена для перевозки круглых или квадратных тюков сена весом до 500 кг.

ML-01, ML-02

Характеристики:

Вес	30 кг.
Длина пика	1200 мм.

BAUMECH®

Наши контакты

Наш адрес:

644035, г. Омск, ул. Нефтезаводская 47д

Часы работы:

Пн-Пт: 09:00 - 18:00;

Сб, Вс: выходной

Телефон:

+ 7 3812 21-79-31

Электронная почта:

zva55@bk.ru

Для получения более подробной информации о технике, о наличии и актуальных ценах на продукцию BAUMECH обращайтесь к менеджерам ООО "УНИВЕРСАЛСПЕЦМАШ".
Представленные изображения могут отличаться от реализуемого.
Не является публичной офертой.