

Гусеничные мини-экскаваторы

LOPKING
CDM6035



Основные характеристики и комплектация CDM6035

Двигатель: Kubota D1703-E4B-SWD-1

Номинальная мощность: 25 л.с. / 2300 об/мин

Максимальная производительность главного насоса 88 л/мин

Эксплуатационная масса: 3750 кг

Объем стандартного ковша: 0,11 м³

Стандартная комплектация

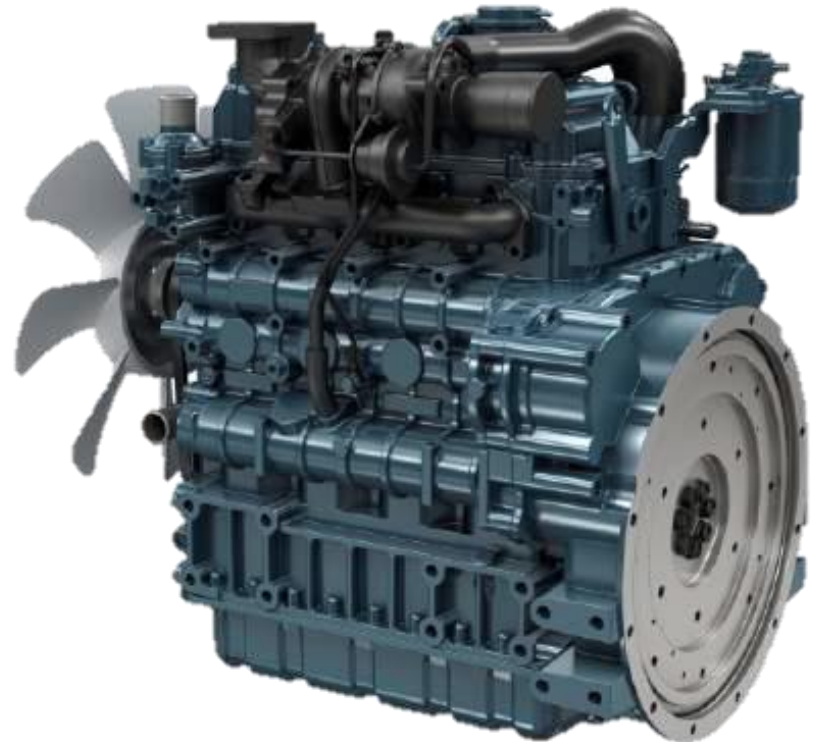
- Климатическая установка в кабине – кондиционер, печка.
- Две пары гидравлических выходов реверсивных + дренаж
- Гидравлический механизм для быстрой смены навесного оборудования
- Резиновые гусеницы
- Гидронасос Hengli HP5V45
- Гидрораспределитель HVSE-09-10-P270-BE008
- Гидромотор поворота башни KYB MSG-27P-23E-11
- Гидромотор привода хода KYB MAG-26VP-400F-8



Высокопроизводительный силовой агрегат и гидравлическая система

Мини-экскаватор оснащен двигателем KUBOTA, который соответствует стандартам Tier 4F и UE Stage V по выбросам вредных веществ, обеспечивающим высокую мощность.

CDM6035 оснащен высокопроизводительной гидравлической системой и соответствующими элементами. Совместные действия стрелы, рукояти, ковша и поворотного гидромотора являются гармоничными и плавными. Он имеет самую высокую производительность среди всех экскаваторов с таким же весом.

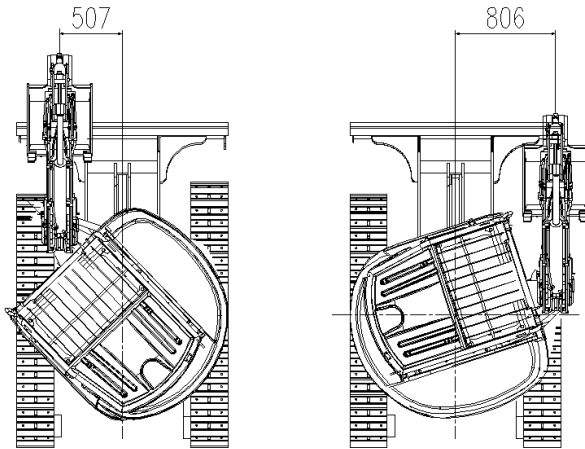


Отличное точное управление

Нулевой вылет противовеса

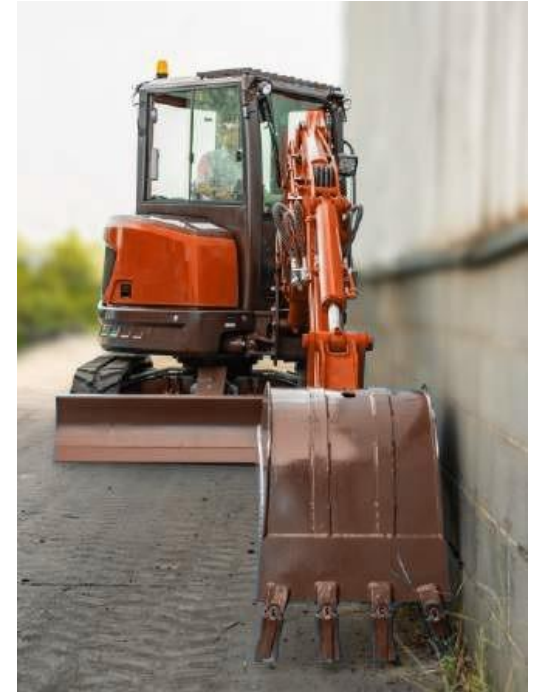
Комбинация нулевого вылета противовеса и отклонения стрелы предназначена для узких мест и сложных рабочих сценариев.

При работе у самого основания стены экскаватор может вести работу, не требуя частых перемещений и обладая гибкими возможностями.



Планировка грунта

Сочетание работы бульдозерным отвалом, поворотом башни, поворотом стрелы относительно башни позволяют максимально быстро и качественно осуществлять планировку грунта.



Комфортные условия эксплуатации



Более широкое пространство для оператора и обзорность обеспечиваются увеличенным передним ветровым стеклом и люком. Кроме того в стандартную комплектацию входят кондиционер, плавающее амортизирующее сиденье, магнитола и стереосистема.

Кабина с каркасной опорой и сертификатом безопасности FOPS/TOPS, (стандартная конфигурация) предназначены для эффективной защиты безопасности оператора. Кроме того, стандартная конфигурация также включает в себя скрытый ремень безопасности, блокировку рабочей гидравлики, стояночный тормоз поворота башни, ходовой стояночный тормоз.



Простое и удобное управление переключателем Электронное управление поворотом дроссельной заслонки и функция автоматического холостого хода.

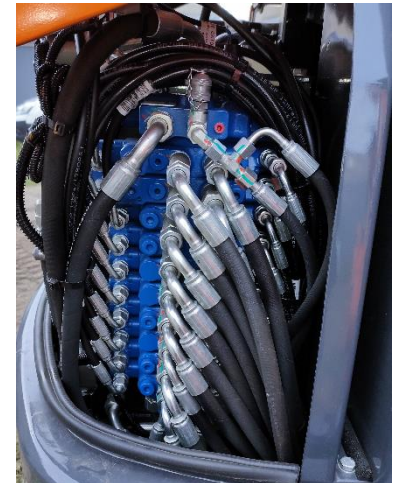


Наглядная панель приборов, проста в эксплуатации.

Простота обслуживания



Задний и правый капот могут быть полностью открыты для обеспечения простого и удобного планового осмотра, технического обслуживания и замены фильтров. Конструкция гидрораспределителя очень удобна для обслуживания и ремонта, не требует снятия закрывающих деталей.



Богатая стандартная комплектация

Реверсивная гидролиния ротации с дренажом



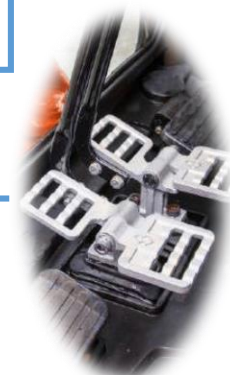
Светодиодное рабочее освещение



Климатическая установка с кондиционером и печкой



Литые складывающиеся алюминиевые педали



Крепежный кронштейн для транспортировки



Реверсивная гидролиния для навесного оборудования



Гидравлическое устройство быстрой смены навесного оборудования



Металлическая защита гидроцилиндра отвала



Все РВД в защитной оплётке






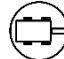





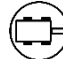
Тавотницы для легкой смазки ОПУ



Технические параметры

Эксплуатационная масса	3750 кг
Объем стандартного ковша	0,11 м³
Двигатель	
Бренд	Kubota
Модель	D1703-E4B-SWD-1
Мощность	18,5 кВт (25 л.с.) при 2300 об/мин
Гидравлическая система	
Тип	2 насоса переменной подачи, 1 шестеренный насос
Производительность насоса рабочего оборудования	88 л/мин
Рабочее давление	24,5 МПа
Ходовая часть	
Максимальная скорость передвижения	4.2/2.3 км/час
Преодолеваемый подъем	30°
Максимальная сила тяги	30,7 кН
Отвал бульдозерный	
Длина × высота	1700×366 мм
Максимальная высота подъема	337 мм
Максимальное заглубление	376 мм

Диаграмма грузоподъемности

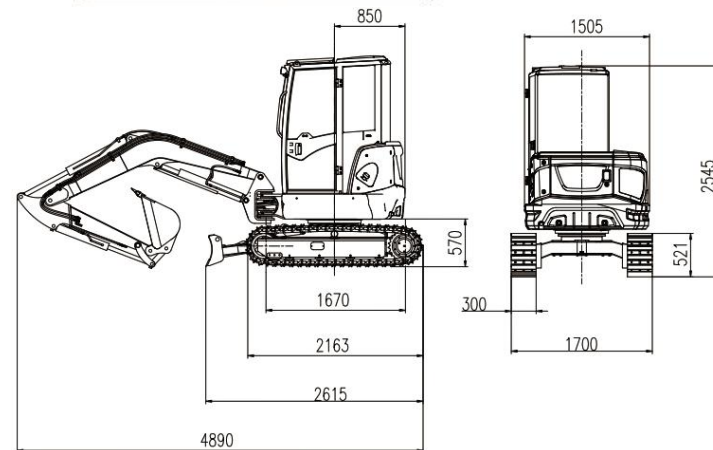
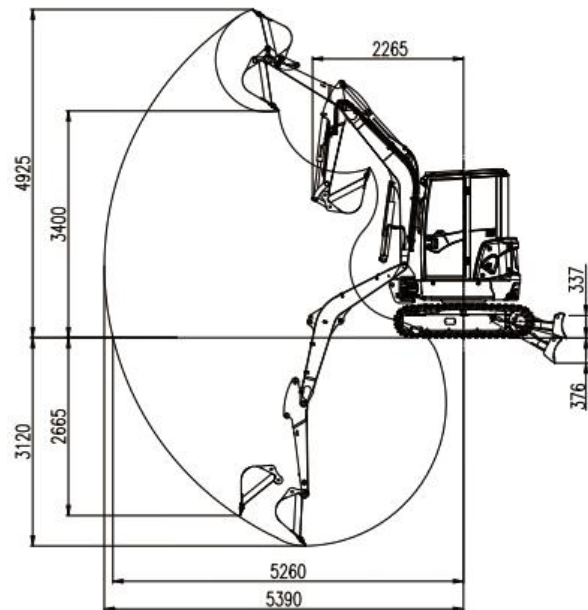
Высота подъема точки крепления	Максимальный вылет		Вылет 4,0 м		Вылет 3,5 м		Вылет 3,0 м		Вылет 2,5 м	
										
3,0 м	687,3*	382,5	-	-	-	-	-	-	-	-
2,0 м	774,3*	292,5	817,8*	382,5	878,7*	472,5	1017,9*	645,0	1226,7*	847,5
1,0 м	809,1*	262,5	957*	337,5	1078,8	427,5	1357,2*	555,0	1853,1*	757,5

Примечания:

1 Нагрузка с * ограничена гидравлической мощностью и основана на ISO 10567. Номинальная нагрузка не превышает 87% гидравлической мощности.

2 Нагрузка без * ограничена опрокидывающей нагрузкой и основана на ISO 10567. Номинальная нагрузка не превышает 75% от опрокидывающей способности.

3 Ковш экскаватора, крюк, стропы и другие подъемные принадлежности не включены в данную таблицу.



Точка крепления

Высота подъема

